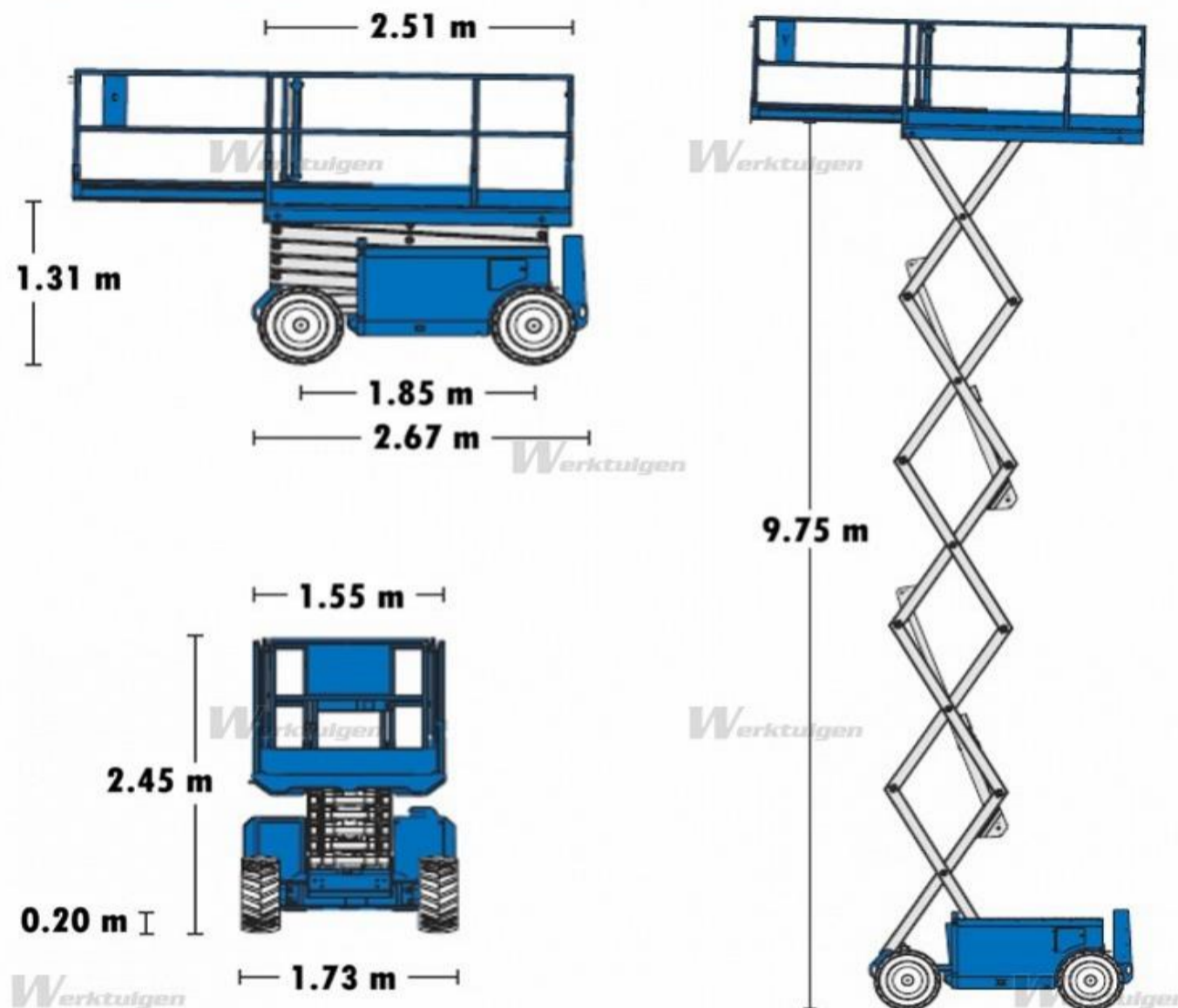


GENIE GS3268 RT

Met een werkhoogte van 12 meter en een platformbelasting tot 454 kilogram is de Genie GS3268 RT schaarhoogwerker perfect om uw productiviteit te verhogen. Met compacte bouw en grote hoogte heeft de GS3268 perfecte eigenschappen voor een zeer uitgebreide range van taken. Doordat deze machine op volledige hoogte kan rijden biedt deze machine een enorme flexibiliteit voor zowel binnen als buiten.



Specificatie's

Uitvoering	Ruw Terrein	Rijsnelheid hoge posite	0.8 km/u
Werkhoogte	11,75 m	Klimvermogen	30 %
Aandrijving	4WD	Bedrijfsrem	4wiel
Motor merk	Perkins	Brandstoftank	56,80L
Model	403C-11	Hydraulische tank	62,50L
Type	4-takt indirecte injectie	Transportlengte	2670mm
Motorkoeling	Watergekoeld	Transportbreedte	1730mm
Cilinders	3	Transporthoogte railing omhoog	2450mm
Aanzuiging	Natuurlijk	Transporthoogte railing omlaag	1830mm
Compressieverhouding	23.0:1	Bodemvrijheid Centrum wielbasis	190mm
Vermogen bruto	19.50Kw	Platformlengte	2510mm
Vermogen netto	18.70Kw	Platformlengte uitgeschoven	3960mm
Vermogen bij	3000rpm	Platformbreedte	1550mm
Boring	77.00mm	Bandenmaat standaard	12 x 23.5
Slag	81.00mm	Wielbasis lengte	1850mm
Cilinderinhoud	1130cm3	Breedte standaard banden	1730mm
Brandstof	diesel	Stuurmethode	2-wiel besturing
Voedingsbron Systeem	12V	Draairadius buitenzijde	3680mm
Accu Voltage	12V	Draairadius binnenzijde	1520mm
Dynamo Voltage	12V	Maximale werkhoogte	11,750mm
Vermogen	40A	Maximale platformhoogte	9750mm
Hydraulische cyclustijd lift	40sec	Platform laadvermogen	454kg
Hydraulische cyclustijd omlaag	37sec	Capaciteit platformverleninging	136kg
Aandrijftechniek	4 wheel drive	Operationeel gewicht	3632kg
Rijsnelheid lage positie	6.10 km/u	Met steunpoten	4115kg